

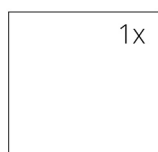
SPÉCIFICATION TECHNIQUES

Puissance nominale	13 kW
Rendement	84 %
Diamètre sortie fumées	200 mm
Tirage minimum	12 Pa
Température des fumées	235 °C
Débit massique des fumées	10,2 g/s
Emissions CO (% à 13 % d'O ₂)	0,0877 %
Emissions de particules	11 mg/Nm ³
Consommation de combustible	3,6 kg/h
Combustible	bois (bûches de hêtre)
Poids	337 kg



Liste de pièces de détachées

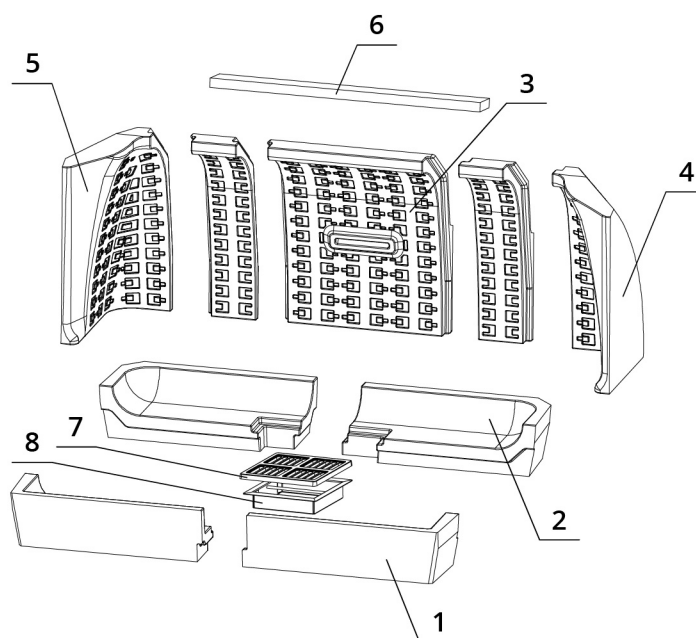
Vitre



950 x 468 mm

Réfractaires

1. Base foyère avant
2. Base foyère arrière
3. Dos
4. Côté droit
5. Côté gauche
6. Déflecteur
7. Grille en fonte
8. Bac à cendre



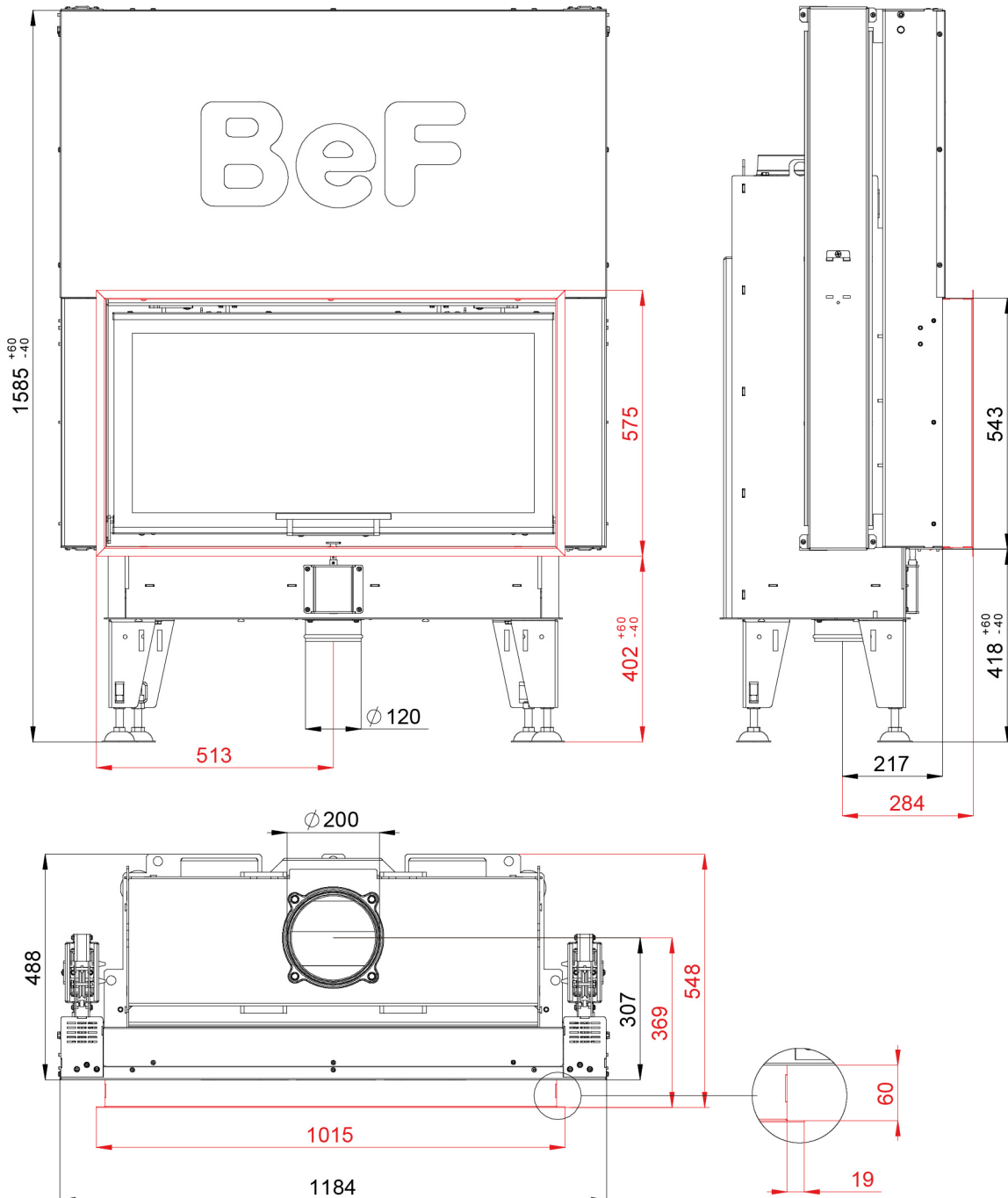
BEF THERM V 10

BlmSchV
Stufe 2

15a
B - VG

ČSN EN
13229

DESSIN TECHNIQUE



BEF THERM V 10

BImSchV Stufe 2	15a B - VG	ČSN EN 13229
--------------------	---------------	-----------------

www.befhome.com