

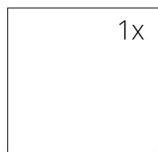
SPÉCIFICATION TECHNIQUES

Puissance nominale	14 kW
Rendement	82 %
Diamètre sortie fumées	200 mm
Tirage minimum	10 Pa
Température des fumées	262 °C
Débit massique des fumées	10,3 g/s
Emissions CO (% à 13 % d'O ₂)	0,0985 %
Emissions de particules	26 mg/Nm ³
Consommation de combustible	4 kg/h
Combustible	bois (bûches de hêtre)
Poids	406 kg



Liste de pièces de détachées

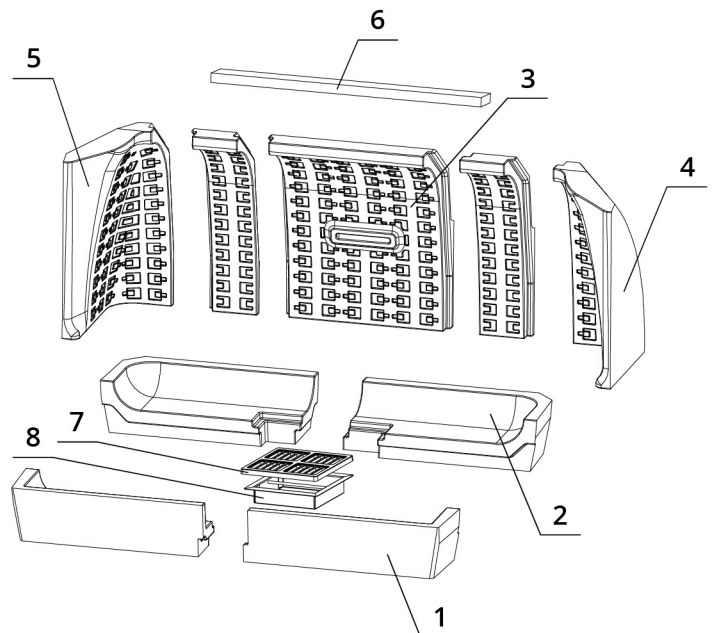
Vitre



1300 x 468 mm

Réfractaires

1. Base foyère avant
2. Base foyère arrière
3. Dos
4. Côté droit
5. Côté gauche
6. Déflecteur
7. Grille en fonte
8. Bac à cendre



BEF THERM V 14

BlmSchV
Stufe 2

15a
B - VG

ČSN EN
13229

