

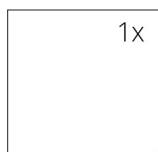
## SPÉCIFICATION TECHNIQUES

Puissance nominale	13 kW
Rendement	80 %
Diamètre sortie fumées	200 mm
Tirage minimum	10 Pa
Température des fumées	256 °C
Débit massique des fumées	12 g/s
Emissions CO (% à 13 % d'O <sub>2</sub> )	0,0898 %
Emissions de particules	30 mg/Nm <sup>3</sup>
Consommation de combustible	4 kg/h
Combustible	bois (bûches de hêtre)
Poids	354 kg



## Liste de pièces de détachées

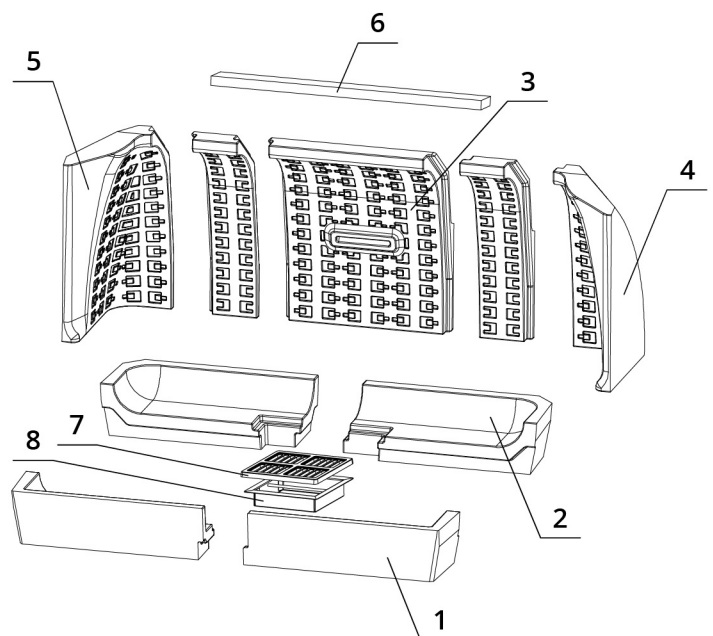
### Vitre



1100 x 468 mm

### Réfractaires

1. Base foyère avant
2. Base foyère arrière
3. Dos
4. Côté droit
5. Côté gauche
6. Déflecteur
7. Grille en fonte
8. Bac à cendre



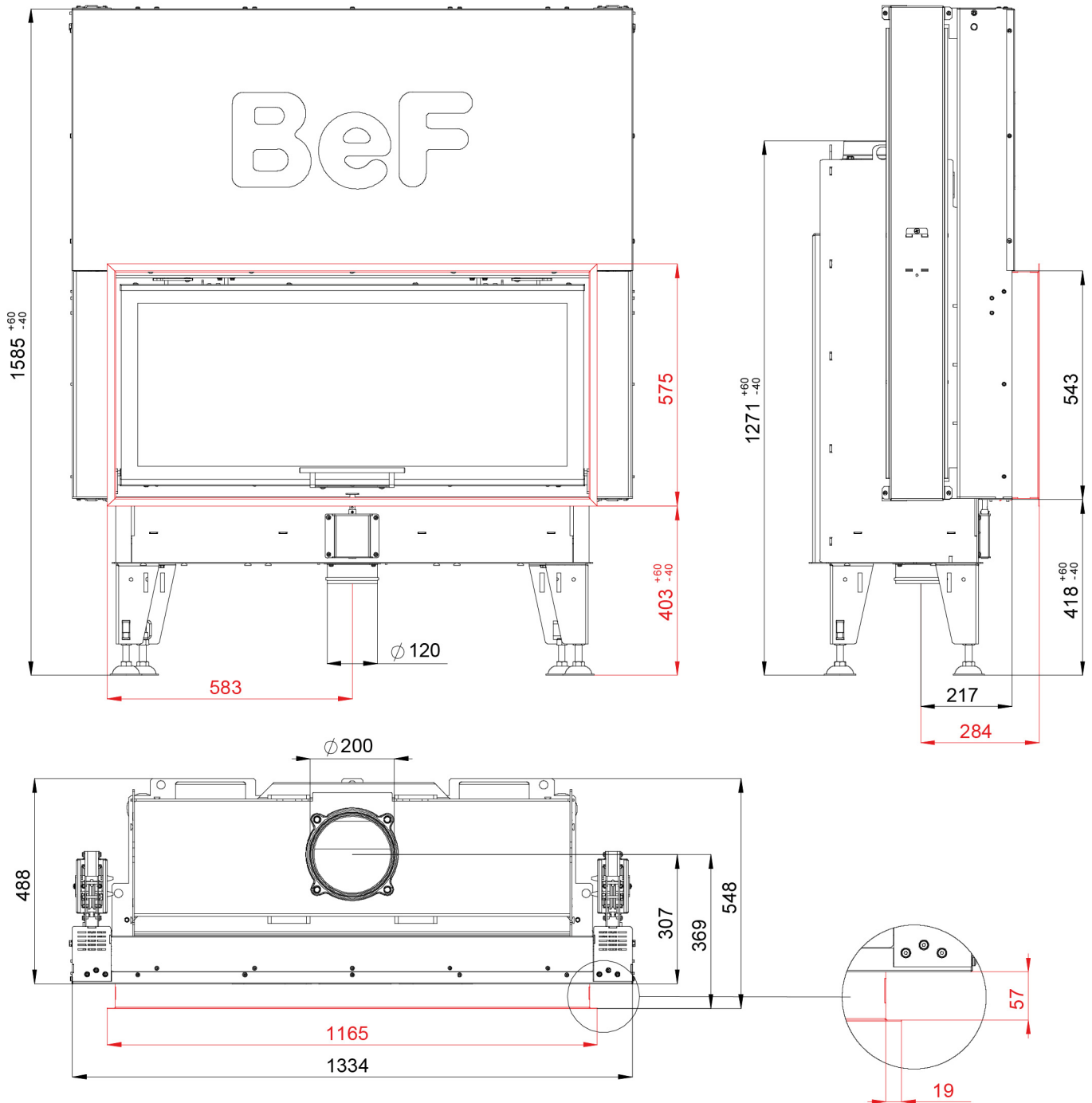
# BEF THERM V 12

BImSchV  
Stufe 2

15a  
B - VG

ČSN EN  
13229

## DESSIN TECHNIQUE



# BEF THERM V 12

BImSchV Stufe 2	15a B - VG	ČSN EN 13229
--------------------	---------------	-----------------

[www.befhome.com](http://www.befhome.com)