

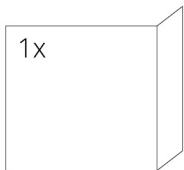
SPÉCIFICATION TECHNIQUES

Puissance nominale	6 kW
Rendement	82 %
Diamètre sortie fumées	150 mm
Tirage minimum	12 Pa
Température des fumées	262 °C
Débit massique des fumées	4,6 g/s
Emissions CO (% à 13 % d'O ₂)	0,0873 %
Emissions de particules	19 mg/Nm ³
Consommation de combustible	1,85 kg/h
Combustible	bois (bûches de hêtre)
Poids	236 kg



Liste de pièces de détachées

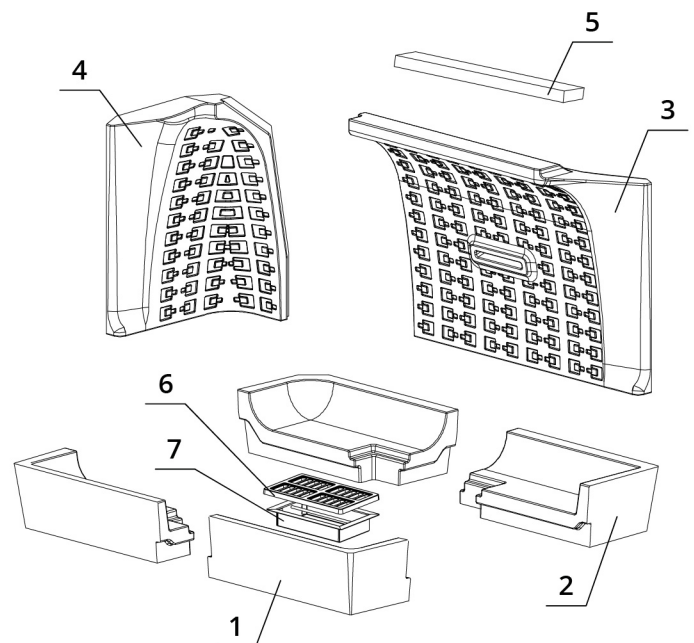
Vitre



530 x 330 x 468 mm

Réfractaires

1. Base foyère avant
2. Base foyère arrière
3. Dos
4. Côté
5. Déflecteur
6. Grille en fonte
7. Bac à cendre



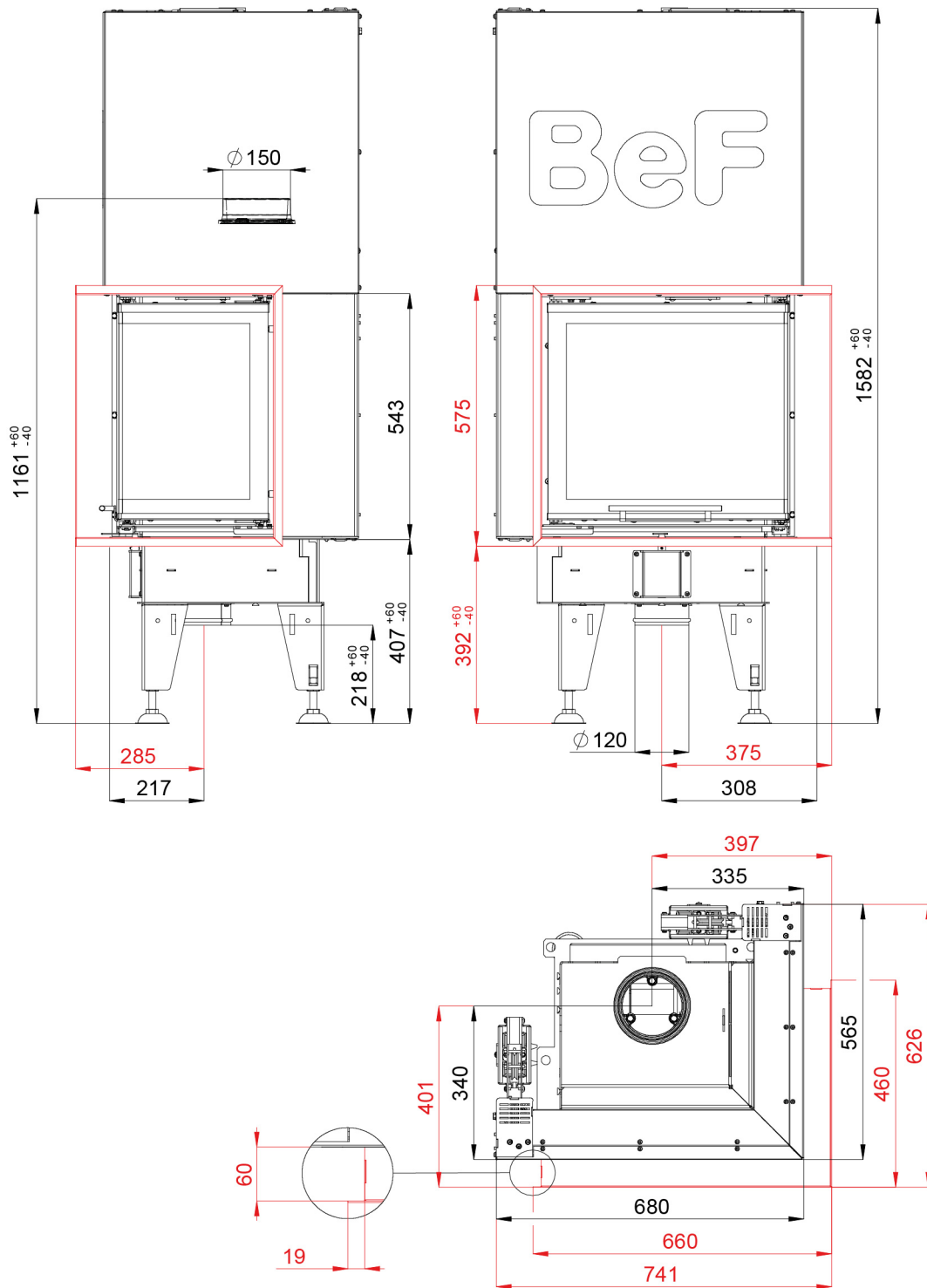
BEF THERM V 6 CP

BlmSchV
Stufe 2

15a
B - VG

ČSN EN
13229

DESSIN TECHNIQUE



BEF THERM V 6 CP

BImSchV Stufe 2	15a B - VG	ČSN EN 13229
--------------------	---------------	-----------------

www.befhome.com